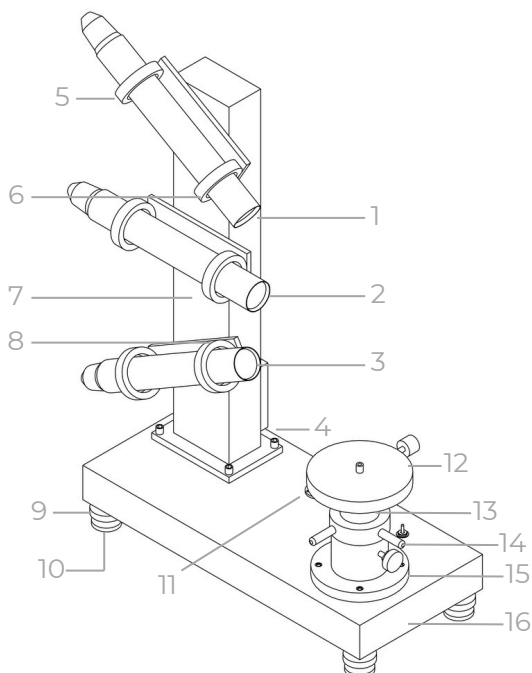


COLIMADOR G420 - 3T

FICHA TÉCNICA DE COLIMADOR GEONET

Modelo	G420 - 3T
Ángulo Horizontal	90°
Ángulo Bajo	60° (±3°)
Ángulo Alto	120° (±3°)
Distancia de visión	20-25 mm
Rango máximo de ajuste para mesas de trabajo	250 mm
Longitud del tubo	420 mm
Apertura efectiva	55mm
Longitud focal	420 mm
Precisión	20"
Elevación del rango de trabajo máximo	30 cm
Ampliación	5.7 - 7 X
Ángulo de visión	10° 20'
Resolución	3"
Tamaño de mesa de calibración	400 x 850 x 950
Peso Total	110 kg
Distancia de inspección visual	10-30 cm
Sensibilidad de nivel	8"/2 mm
Instrumento de nivelación microactuador colimador	D <10
Fuente de alimentación conmutada	1A
Iluminación	Luz Fría
Tensión de trabajo	110 V y 220 V
Voltaje y Potencia	12V / 24W


LISTA DE ELEMENTOS

1. Tubo de Luz Paralelo (Inclinación)
2. Tubo de Luz Paralelo (Ángulo Horizontal)
3. Tubo de Luz Paralelo (Ángulo de elevación)
4. Columna, tornillo de unión de la base
5. Soporte del anillo de fijación de ajuste
6. Soporte de anillo de fijación de ajuste
7. Columna
8. Tornillo de bloqueo de ajuste del tubo
9. Tornillo de nivelación
10. Soporte de nivelación
11. Nivel redondo de nivelación
12. Mesa de instrumentos
13. Tornillo de roscados de elevación
14. Mango de elevación
15. Tornillo de freno de elevación
16. Base